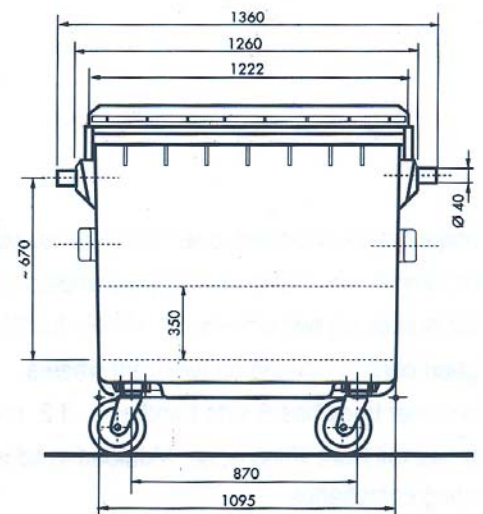
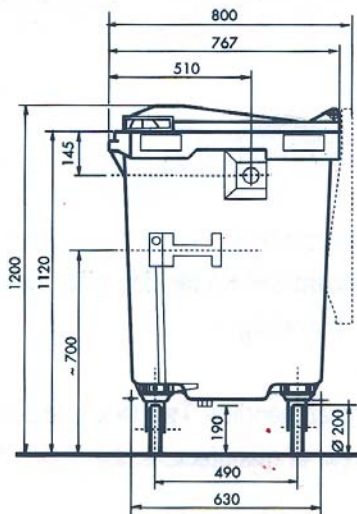




BAC

660 Litres



Données techniques

Capacité géométrique	660 litres
Capacité utile	665 litres
Capacité à la décharge	630 litres
Longueur maximum	1360 mm
Largeur maximum	767 mm
Hauteur maximum	1200 mm
Hauteur maximum à la décharge	1120 mm
Distance entre les roues dans la largeur	490 mm
Passage entre les roues dans la longueur	870 mm
Poids (modèle standard)	44 kg
Capacité de charge	264 kg
Couleurs disponibles	Bleu 285 Vert 363

Les dimensions peuvent varier de +/- 2%
La couleur du bac peut être légèrement différente

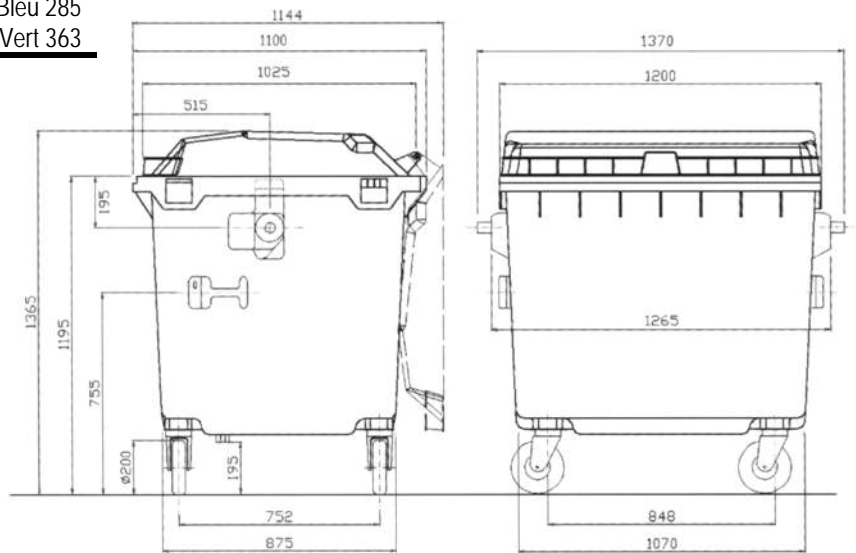
Les spécifications peuvent changer sans préavis
Moule dessiné par JCO Plastics.

BAC

1100 Litres

Données techniques

Capacité géométrique	1100 litres
Capacité utile	1070 litres
Capacité à la décharge	930 litres
Longueur maximum	1370 mm
Largeur maximum	1100 mm
Hauteur maximum	1365 mm
Hauteur maximum à la décharge	1195 mm
Distance entre les roues dans la largeur	752 mm
Passage entre les roues dans la longueur	848 mm
Poids (modèle standard)	56.5 kg
Capacité de charge	440 kg
Couleurs disponibles	Bleu 285 Vert 363



Les dimensions peuvent varier de +/- 2%
La couleur du bac peut être légèrement différente de la photo.

Les spécifications peuvent changer sans préavis
Moule dessiné par JCO Plastics.

Des solutions spécialisées pour des besoins spécifiques



De meilleurs produits plastiques

140, rue Commerciale, St.Damien G0R 2Y0

Telephone: (418) 789-2880 1 800 463-0270

Fax: (418) 789-3388